

Ακουστικά Κύματα

Η Ακουστική εξίσωση

## Εισαγωγή στην Ακουστική Ωκεανογραφία

## Διατύπωση της ακουστικής εξίσωσης

$$p = p(\vec{x}, t) \quad \text{Πίεση}$$

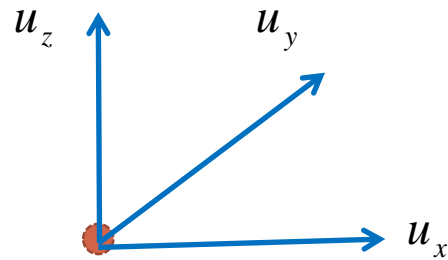
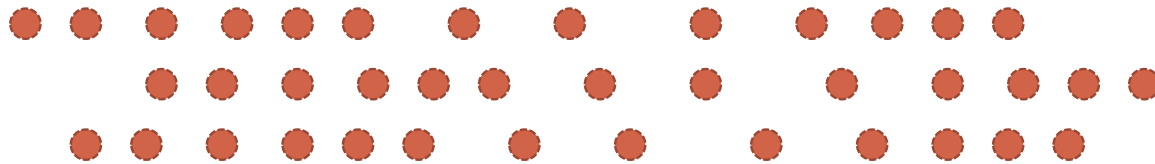
$$\rho = \rho(\vec{x}, t) \quad \text{Πυκνότητα}$$

$$\vec{u} = \vec{u}(\vec{x}, t) \quad \text{Ταχύτητα στοιχειωδών  
σωματιδίων (particle velocity)}$$

Υποθέσεις :

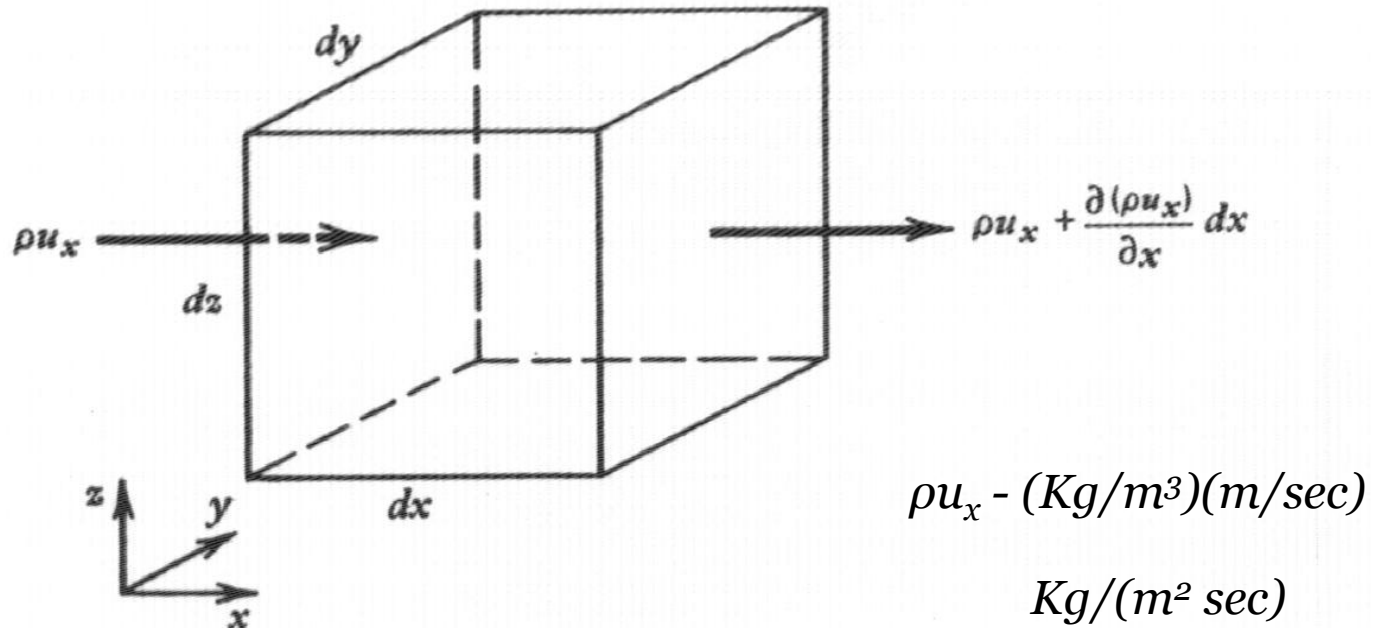
- Ομοιογενές και ιστροπικό ρευστό,
- Απουσία μηχανισμών συνεκτικότητας ή μετάδοσης θερμότητας.

# Κίνηση στοιχειωδών σωματιδίων



## Διατύπωση της ακουστικής εξίσωσης

Ο ρυθμός ροής του υγρού δια μέσου του όγκου πρέπει να είναι ίσος με το ρυθμό αύξησης ή μείωσης της μάζας του ρευστού.

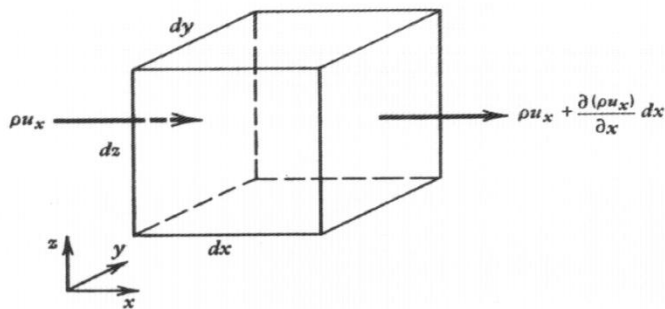


$$\{\rho u_x - [\rho u_x + \frac{\partial(\rho u_x)}{\partial x} dx]\} dydz = -\frac{\partial(\rho u_x)}{\partial x} dV$$

$$-\left[\frac{\partial(\rho u_x)}{\partial x} + \frac{\partial(\rho u_y)}{\partial y} + \frac{\partial(\rho u_z)}{\partial z}\right] dV = -[\nabla \cdot (\rho \vec{u})] dV$$

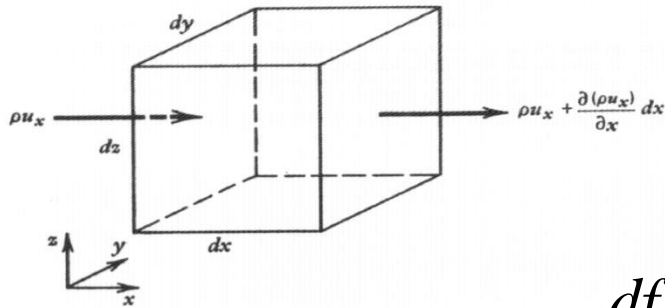
$$\frac{\partial \rho}{\partial t} dV$$

Μεταβολή μάζας στη  
μονάδα του χρόνου



$$-[\nabla \cdot (\rho \vec{u})] = \frac{\partial \rho}{\partial t}$$

## Εξίσωση συνέχειας



$$d\vec{f} = \vec{a} dm$$

2<sup>ος</sup> Νόμος Newton

$$df_x = [p - (p + \frac{\partial p}{\partial x} dx)] dy dz = -\frac{\partial p}{\partial x} dV$$

$$d\vec{f} = -\nabla p dV \longrightarrow \vec{a} dm = -\nabla p dV$$

$$\vec{a}(x, y, z, t) = \lim_{dt \rightarrow 0} \frac{\vec{u}(x + u_x dt, y + u_y dt, z + u_z dt, t + dt) - \vec{u}(x, y, z, t)}{dt}$$

$$\vec{u} = (x + u_x dt, y + u_y dt, z + u_z dt, t + dt) =$$

$$\vec{u}(x, y, z, t) + \frac{\partial \vec{u}}{\partial t} dt + \frac{\partial \vec{u}}{\partial x} u_x dt + \frac{\partial \vec{u}}{\partial y} u_y dt + \frac{\partial \vec{u}}{\partial z} u_z dt$$

$$\vec{a} = \frac{\partial \vec{u}}{\partial t} + \frac{\partial \vec{u}}{\partial x} u_x + \frac{\partial \vec{u}}{\partial y} u_y + \frac{\partial \vec{u}}{\partial z} u_z$$

$$\vec{a} = \frac{\partial \vec{u}}{\partial t} + (\vec{u} \cdot \nabla) \vec{u}$$

$$\vec{a} dm = -\nabla p dV \qquad dm = \rho dV$$

$$-\nabla p = \rho \left\{ \frac{\partial \vec{u}}{\partial t} + (\vec{u} \cdot \nabla) \vec{u} \right\}$$

## Εξίσωση Euler

## Σχέση πίεσης πυκνότητας και εντροπίας

Θεωρώντας αδιαβατικές μεταβολές στο ρευστό, η καταστατική εξίσωση δεν περιλαμβάνει όρο που να σχετίζεται με την εντροπία και εκφράζεται μέσω της γενικής σχέσης

$$p = g(\rho)$$

Χαρακτηριστική για κάθε ρευστό

**Καταστατική  
Εξίσωση**



$$\rho = \rho_0(\vec{x}, t) + \varepsilon \rho_1(\vec{x}, t)$$

$$p = p_0(\vec{x}, t) + \varepsilon p_1(\vec{x}, t)$$

$$\vec{u} = \vec{u}_0(\vec{x}, t) + \varepsilon \vec{u}_1(\vec{x}, t)$$

Μικρές διαταραχές

Εξίσωση  
Συνέχειας

$$\frac{\partial(\rho_0 + \varepsilon \rho_1)}{\partial t} + \nabla \cdot \{(\rho_0 + \varepsilon \rho_1)(\vec{u}_0 + \varepsilon \vec{u}_1)\} = 0$$

$$\frac{\partial \rho_0}{\partial t} + \nabla \cdot \{\rho_0 \vec{u}_0\} = 0$$

$$\frac{\partial \rho_1}{\partial t} + \nabla \cdot \{\rho_0 \vec{u}_1 + \rho_1 \vec{u}_0\} = 0$$

Εξισ. Συνέχειας  $\frac{\partial \rho_1}{\partial t} + \nabla \cdot (\rho_0 \vec{u}_1) = 0$

Εξίσωση Euler  $-\nabla p_1 = \rho_0 \frac{\partial \vec{u}_1}{\partial t}$

Καταστατική  $p_1 = \left( \frac{\partial p}{\partial \rho} \right)_0 \rho_1$

Υποθέτουμε ότι  $\vec{u}_0 = 0$   $\frac{\partial \rho_0}{\partial t} + \nabla \cdot \{\rho_0 \vec{u}_0\} = 0 \longrightarrow \frac{\partial \rho_0}{\partial t} = 0$

$$-\nabla p_1 = \rho_0 \frac{\partial \vec{u}_1}{\partial t}$$



Απόκλιση

$$-\nabla^2 p_1 = \nabla \cdot \left( \rho_0 \frac{\partial \vec{u}_1}{\partial t} \right)$$

$$\frac{\partial \rho_1}{\partial t} + \nabla \cdot (\rho_0 \vec{u}_1) = 0$$



Παραγωγή

$$\frac{\partial^2 \rho_1}{\partial t^2} + \nabla \cdot \left( \rho_0 \frac{\partial \vec{u}_1}{\partial t} \right) = 0$$



$$-\nabla^2 p_1 = -\frac{\partial^2 \rho_1}{\partial t^2}$$

Υποθέτουμε ότι  $\vec{u}_0 = 0$

Καταστατική

$$p_1 = \left( \frac{\partial p}{\partial \rho} \right)_0 \rho_1$$



$$\rho_1 = p_1 \frac{1}{\left( \frac{\partial p}{\partial \rho} \right)_0}$$

$$-\nabla^2 p_1 = -\frac{\partial^2 \rho_1}{\partial t^2}$$

$$\left( \frac{\partial p}{\partial \rho} \right)_0 \equiv c^2$$

Θερμοδυναμικός Ορισμός  
Ταχύτητας

$$\nabla^2 p_1 = \frac{1}{c^2} \frac{\partial^2 p_1}{\partial t^2}$$

**Κυματική Εξίσωση**

$$\nabla^2 p_1 - \frac{1}{c^2} \frac{\partial^2 p_1}{\partial t^2} = 0$$

Ακουστική εξίσωση με πηγή και με μεταβολή της πυκνότητας ισορροπίας με τις χωρικές μεταβολές

$$\nabla^2 p_1 - \frac{1}{\rho_0} \nabla \rho_0 \cdot \nabla p_1 - \frac{1}{c^2} \frac{\partial^2 p_1}{\partial t^2} = -\frac{\partial Q_1}{\partial t}$$